

Description Générale Modèles d'extérieur PVI-10.0-OUTD-FR / PVI-10.0-OUTD-FS-FR PVI-12.5-OUTD-FR / PVI-12.5-OUTD-FS-FR

LES AVANTAGES D'AURORA

- Double canal d'entrée indépendant pour un maximum de flexibilité de configuration et d'installation avec trois points de connexion de bande et fusibles pour chaque MPPT
- Fonctionnement sans transformateur d'isolement pour obtenir un rendement très élevé, efficacité maxi. 97,7%; effc. Européenne 97,13% (10KW) ; 97,25 (12,5KW)
- Unité de conversion à vrai pont triphase
- Plage de tension d'entrée MPPT: 200-850Vdc.
- Courbes d'efficacité plates pour garantir la stabilité des prestations face aux variations de tension d'entrée et de chargement
- Efficacité maxi. centrée sur les plages de tension d'entrée et puissance de sortie pour optimiser les prestations aux conditions de travail
- Algorithme d'accroche du point de MPPT extrêmement rapide (1 sec) et précis (99,8%) sur deux canaux d'entrée indépendants
- Sensibilité basse aux trous de circuit et micro interruptions pour éviter des déconnexions en présence de variations/interruptions de réseau jusqu'aux limites prévues par la norme
- Plage de température élargie -25°C +60°C, puissance maxi. de sortie jusqu'à 50°C environnement non ventilé
- Versions PVI-XX.X-OUTD-FS avec interrupteur DC intégré (voir schéma fonctionnel) et fusibles
- Écran LCD frontal pour le monitoring des principaux paramètres
- Dimensions compactes: 650 mm x 620mm x 200mm
- Entrées protégées contre des surtensions par des varistores thermiquement contrôlés
- Connexion série RS485
- Connexion DC standard par le biais de connecteurs Multi-Contact (MC4)
- Le diffuseur frontal maintient l'unité plus propre et plus efficace dans le temps
- La protection contre l'inversion de polarité intégrée dans Aurora réduit les risques d'endommagement en cas de câblage
- Structure complètement fermée et renforcée pour garantir le degré de protect° IP65 et supporter des conditions atmosphériques difficiles
- Fonctionnement en connexion réseau certifiée conforme aux normes nationales en vigueur

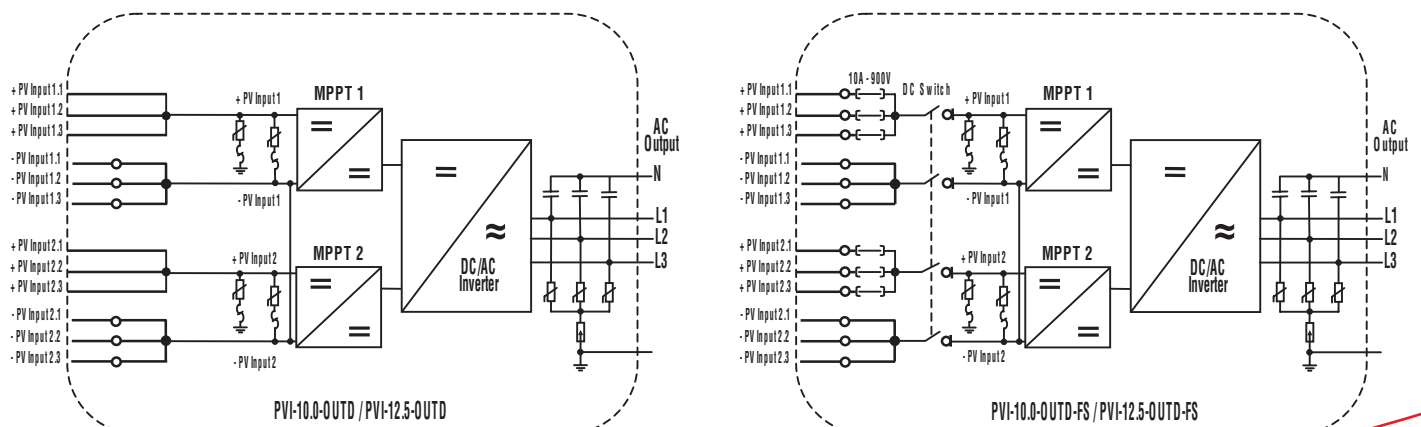


Electrolyte - Free
Fiabilité maximum:
le convertisseur de bande sans
utilisation de condensateurs
électrolytiques

LA NOUVELLE RÉFÉRENCE SUR LE MARCHÉ

Power-One s'est concentrée sur la création d'un produit extrêmement fiable et durable (25 ans), dès la phase de conception et de développement. L'objectif a été atteint grâce aux marges élevées "de-rating" appliquées sur tous les composants critiques, grâce aux matériaux de très grande qualité utilisés et aux procédés de production automatisés et qualifiés. Aurora est un produit dont les prestations sont extrêmement avancées. Toute l'attention s'est focalisée pour optimiser la quantité d'énergie transférée par les panneaux au réseau électrique, aspect fondamental de la "facture d'énergie". La grande efficacité (97,8% de pic) a été obtenue en employant une technologie avancée "switching" basée sur des semiconducteurs de puissance de dernière génération, parmi lesquels diodi Silicon Carbide, CoolMOS et IGBT (Insulated Gate Bi-polar Transistor) qui permettent de réduire au minimum les pertes de commutation. L'algorithme exclusif Maximum Power Point Tracking rapide et précis, associé au double circuit d'entrée avantageux (disponible sur les deux modèles), permettent un usage optimal et flexible de toutes les applications avec tout type de panneau, tout en garantissant au même moment un maximum de rendement énergétique même en cas d'installations avec arrays multiples.

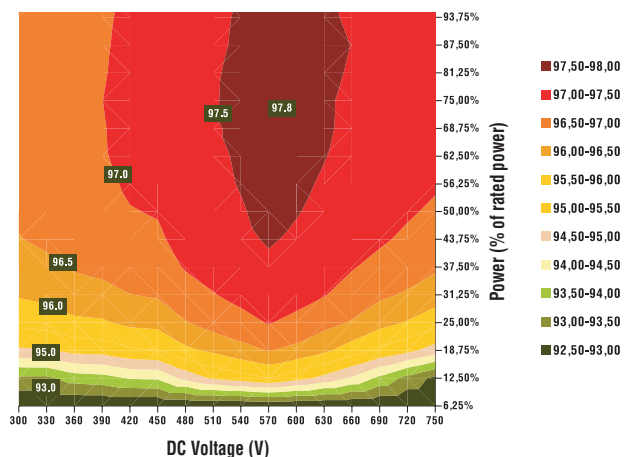
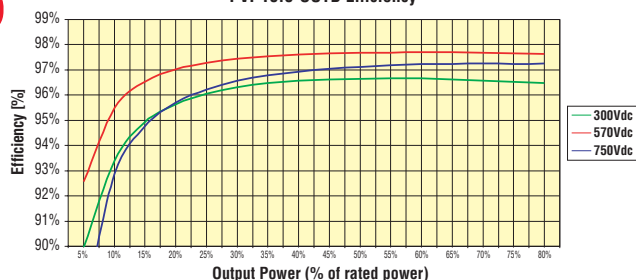
SCHÉMA FONCTIONNEL



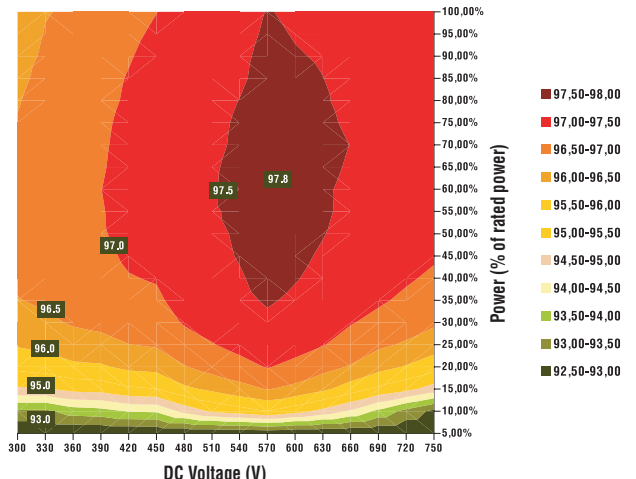
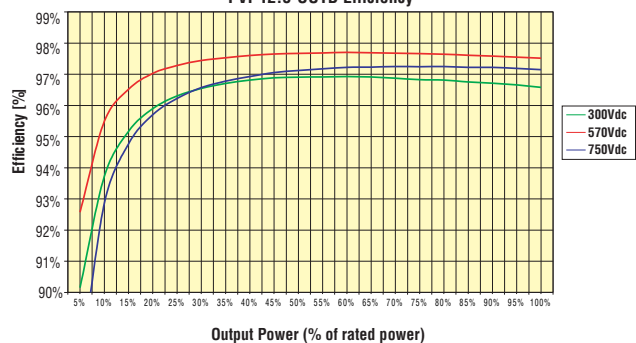
CARACTÉRISTIQUES

	PVI-10.0-OUTD	PVI-12.5-OUTD
PARAMÈTRES D'ENTRÉE (Côté DC)		
Puissance nominale DC [kW]	10,4	13
Puissance DC maxi. conseillée [kW]	11,4	14,3
Plage de tension pour opération MPPT [Vdc]	De 200 à 850 (580 nominale)	
Plage de tension pour opér. à pleine puiss. [Vdc]	300-750	360-750
Tension maxi. absolue [Vdc]	900	
Tension de démarrage [Vdc]	360 nominale (sélectionnable de 250 à 500)	
Nombre de MPPT indépendants	2	
Puissance maxi. d'entrée, chaque MPPT [kW]	6,5	8
Nombre Entrées DC (avec fusibles)	6 (3 pour chaque MPPT)	
Courant maxi. d'entrée, chaque MPPT [Adc]	18 (22 court-circuit)	
Caractérist. fusibles d'entrée (chaque entrée)	Rating: 10Adc/900Vdc	
Varistores Côté DC	4 (2 pour chaque MPPT), thermiquement protégés	
Interrupteur DC	Intégré (Rating: 1000Vdc/ 25A)	
Connexions Côté DC	12 x MultiContact Ø4mm (6 mâles - entrées positives + 6 femelles - entrées négatives) Contreparties pour connecteurs d'entrée incluses Section de câble admise: 4-6mmq/AWG12-10 - Ø ext. câble (avec isolant): 3-6mm	
PARAMÈTRES DE SORTIE (Côté AC)		
Puiss. de sortie nominale (jusqu'à 50°C) [kW]	10	12,5
Puissance de sortie maxi. [kW]	11	13,8
Connexion au circuit AC	Triphase 400Vac 50Hz avec ou sans neutre (cir.tri-phase à 3 ou 4 conduct.)	
Tension de sortie nominale [Vac]	3x400Vac	
Plage de tension AC de service [Vac]	311-456	
Fréquence de réseau nominale [Hz]	50	
Courant de sortie maxi. [A]	16,6A pour phase (19A c.circuit)	20A pour phase (22A c.circuit)
Varistores Côté AC	4 (entre chaque phase et point commun connecté à la terre par éclateur)	
Connexions Côté AC	Bornier à vis Section de câble admise: 0,5-10mmq / AWG20-6 Pressecâble: M40 - Ø ext. câble (avec isolant): 15-23mm	
Facteur de puissance	1	
Distorsion courant AC (THD)	<2% à la puissance nominale avec circuit en tension sinusoïdale	
Efficacité maxi.	97,7%	
Euro Efficacité	97,13%	97,25
Consommation en stand-by [W]	10	
Consommation nocturne [W]	<2	
Isolement	Sans transformateur	
PARAMÈTRES ENVIRONNEMENTAUX		
Refroidissement	Convection naturelle	
Température ambiante de service [°C]	De -25a à +60 (réduction de puissance au-dessus de 50°C)	
Altitude [mt]	2000	
Bruit acoustique [dBA]	<50 @1mt	
Degré de protection environnementale	IP65	
Humidité relative	0-100% point de condensation	
PARAMÈTRES MÉCANIQUES		
Dimensions (HxWxD) [mm]	650 x 620 x 200	
Poids [kg]	38	
AUTRES INFORMATIONS		
Écran	Si (2 lignes alphanumériques)	
Communications	RS485 (Bornier à vis - Section de câble admise: 0,08-1,5mmq/AWG28-16) Système de monitoring à distance "Aurora Easy-Control" (en option)	

PVI-10.0-OUTD Efficiency



PVI-12.5-OUTD Efficiency



SOMMAIRE DES MODÈLES

Codes des modèles	Puissance
PVI-10.0-OUTD-FS-FR	10.000W
PVI-12.5-OUTD-FS-FR	12.500W